



Structural equation modeling of the effect of family management and educational dimensions on youth identity indicators with gender variable moderation

Gholamreza Tajbakhsh¹ | Farshad Guderzi²

DOR: 20.1001.1.26454955.1402.18.62.10.4

62

Vol. 18
Spring 2023

Abstract

The current research was conducted with the aim of investigating the influence of the managerial and educational aspects of the family institution on the identity of the youth. The method of this research is descriptive and of the structural equation type, and its statistical population includes young people aged 18 to 35 years of West Azerbaijan province, who were selected by a simple random method, and the research data was collected using an online questionnaire made by the researcher, family and identity. The sample size was 383 people using Sample Power software, which was increased to 400 people to ensure this number, and the research data was analyzed using Spss software, and the structural equation model and model fit criteria were used using the software. Amos software has been drawn and estimated. The findings of this research show that the effectiveness of the managerial and educational aspect of Beber family institution on youth identity is 0.480 and 0.540, respectively, at a significance level of 0.001, the moderating role of gender variable for both groups of women and men is also considered. It has been confirmed, also the results of this research indicate the influence of the family institution on the identity of the youth of West Azarbaijan province.

Keywords: Educational dimension, family, identity, managerial dimension.

Research Paper

Received:
27 May 2022

Revise:
25 October 2022

Accepted:
7 November 2022

Publication:
01 May 2023

P.P: 245-269

ISSN: 2645-4955
E-ISSN: 2645-5269



1. Associate Professor, Department of Social Sciences, Faculty of Humanities, Ayatollah Borujerdi University, Borujerd, Iran.

2. Corresponding Author: PhD student in Sociology, Studying Iran's Social Issues, Faculty of Humanities, Kashan University, Kashan, Iran. Farshadgoudarzi262@gmail.com

Cite this Paper: Tajbakhsh' G & Guderzi'F. Structural equation modeling of the effect of family management and educational dimensions on ... , The Women and Families Cultural-Educational, 62(1), 245-269.

Publisher: Imam Hussein University

© **Authors**



This article is licensed under a Creative Commons Attribution 4.0 International License (CC BY 4.0).



۶۲

سال هجدهم
بهار ۱۴۰۲

مقاله پژوهشی

تاریخ دریافت: ۱۴۰۱/۰۳/۰۶
تاریخ بازنگری: ۱۴۰۱/۰۸/۰۲
تاریخ پذیرش: ۱۴۰۱/۱۱/۰۳
تاریخ انتشار: ۱۴۰۲/۰۲/۱۱
صص: ۲۴۵-۲۶۹شاپا چاپی: ۲۶۴۵-۴۹۵۵
الکترونیکی: ۲۶۴۵-۵۲۶۹

فصلنامه علمی فرهنگی تربیتی زنان و خانواده

مدل‌سازی معادله ساختاری تأثیر ابعاد مدیریتی و تربیتی خانواده بر شاخص‌های هویتی جوانان با تعدیل‌گری متغیر جنسیت

غلامرضا تاج‌بخش^۱ | فرشاد گودرزی^۲

چکیده

پژوهش حاضر با هدف بررسی تأثیر ابعاد مدیریتی و تربیتی نهاد خانواده بر هویت جوانان انجام شده است. روش این پژوهش توصیفی و از نوع معادلات ساختاری است و جامعه آماری آن شامل جوانان ۱۸ تا ۳۵ سال استان آذربایجان غربی است که به روش تصادفی ساده انتخاب شده و داده‌های پژوهش با استفاده از پرسشنامه آنلاین محقق ساخته خانواده و هویت جمع‌آوری شده است. حجم نمونه با استفاده از نرم‌افزار سمپل پاور ۳۸۳ نفر بوده که برای حصول اطمینان این تعداد به ۴۰۰ نفر افزایش یافته و داده‌های پژوهش با استفاده از نرم‌افزار اس پی اس تحلیل شده و مدل معادله ساختاری و معیارهای برازش مدل با استفاده از نرم‌افزار ایموس ترسیم و برآورد شده است. یافته‌های این پژوهش نشان می‌دهد که میزان اثرگذاری بعد مدیریتی و تربیتی نهاد خانواده بر هویت جوانان به ترتیب با مقدار ۰/۴۸۰ و ۰/۵۴۰ در سطح معناداری ۰/۰۰۱ می‌باشد، نقش تعدیلگری متغیر جنسیت برای دو گروه زنان و مردان نیز مورد تأیید قرار گرفته است، همچنین نتایج این پژوهش حکایت از تأثیرگذاری نهاد خانواده بر هویت جوانان استان آذربایجان غربی دارد.

کلیدواژه‌ها: بعد تربیتی، بعد مدیریتی، خانواده، هویت.

۱. دانشیار، گروه علوم اجتماعی، دانشکده علوم انسانی، دانشگاه آیت‌الله بروجردی (ره)، بروجرد، ایران.
۲. نویسنده مسئول: دانشجوی دکتری جامعه‌شناسی، بررسی مسائل اجتماعی ایران، دانشکده علوم انسانی، دانشگاه کاشان، کاشان، ایران.
Farshadgoudarzi262@gmail.com

استناد: تاج‌بخش، غلامرضا؛ گودرزی، فرشاد. مدل‌سازی معادله ساختاری تأثیر ابعاد مدیریتی و تربیتی خانواده بر شاخص‌های

هویتی جوانان با تعدیل‌گری متغیر جنسیت؛ ۶۲(۱)، ۲۴۵-۲۶۹. DOR: 20.1001.1.26454955.1402.18.62.10.4

© نویسنده‌گان

ناشر: دانشگاه جامع امام حسین (ع)



این مقاله تحت لایسنس آفرینندگی مردمی (Creative Commons License- CC BY) در دسترس شما قرار گرفته است.

مقدمه

یکی از مسائل مهم امروز جامعه، بحث هویت‌خواهی جوانان می‌باشد. در دهه‌های اخیر با گسترش نوگرایی و نوسازی در عرصه جهانی، تحولاتی در زمینه‌های فرهنگی و ساختاری رخ داده که سبب دگرگونی نقش‌های اجتماعی و آگاهی جوانان شده است. از این رو مسأله هویت جوانان، در چند دهه اخیر ذهن محققان حوزه‌های مختلف اعم از روانشناسی، جامعه‌شناسی و مطالعات فرهنگی را به خود مشغول کرده است. حضور برخی از مؤلفه‌ها چون دوگانگی ساختاری، جوان بودن هرم سنی جمعیت ایران، نوسازی فرهنگی و آموزشی، مصرف کالاهای فرهنگی، جهانی شدن و... باعث نوگرایی نسل حاضر گردیده است و این خصوصیات آمادگی این نسل برای پذیرش الگوها و شیوه‌های جدید حیات اجتماعی و قبول دگرگونی‌های مدرن و رویگردانی و عدم مقاومت برای حفظ الگوهای سنتی و قدیمی را ایجاد نموده است (تاج‌بخش، ۱۳۹۲). با وجود تحولات چشمگیر جوامع معاصر در چند دهه اخیر، حوزه‌های زیسته انسان، اعم از اجتماعی- فرهنگی، اقتصادی و سیاسی را دچار تغییرات اساسی شده است. در این بین یکی از چالش‌برانگیزترین دگرگونی‌ها به تغییرات شناختی و به‌طور مشخص، تحولات هویتی افراد مربوط می‌شود. در گذشته مقوله هویت به شکلی که امروز مطرح است، مهم قلمداد نمی‌شد، چرا که باورها و ارزش‌های سنتی مسیر زندگی انسان را هدایت می‌کردند. با افول منابع هویت‌یابی سنتی مثل ارزش‌های مذهبی، ارزش‌های خانوادگی و آموزشی از یک سو و رشد الگوهای هویت‌ساز تازه مانند رسانه‌ها و شبکه‌های اجتماعی مجازی از سوی دیگر، فرآیند دگرگونی هویت افراد دچار تغییرات گسترده‌ای شده است (ذوالفقاری و سلطانی، ۱۳۹۰). گذار از سنت به مدرنیته نقش بسیار مهمی در تحولات وسیع هویتی داشته، زیرا هویت مفهومی است که می‌توان آن را در هر بستر اجتماعی و تاریخی مطالعه نمود (ربانی و رستگار، ۱۳۹۲). هویت و مضامینی که با آن در عصر حاضر مرتبط هستند، به دلیل واقعیتی است که دوران گذار یعنی حرکت از جامعه سنتی به مدرنیته نامیده می‌شود، دورانی که تحولات شدید هویتی به واسطه آن رخ داده است (جی‌دان، ۱۳۹۳). در جوامع پیشامدرن هویت یک امر انتسابی و از پیش مشخص بود، لذا هویت افراد بر این

اساس دچار دگرگونی نمی‌شد، اما در جوامع مدرن هویت انعطاف‌پذیر بوده و هویت افراد جامعه هر لحظه و تحت تأثیر عوامل مختلف دچار تغییر می‌شود (مهدیخانی و همکاران، ۱۴۰۱).

هویت مقوله‌ای چندوجهی است که در طی چند دهه اخیر از سوی طیف وسیعی از اندیشمندان حوزه علوم انسانی مورد بررسی و کنکاش قرار گرفته و هر کدام از صاحب‌نظران بر اساس پارادایم علمی متفاوتی به این مفهوم نگاه کرده‌اند. آنتونی گیدنز^۱ بر مبنای دستگاه نظری خود که بر تلفیق عاملیت و ساختار تأکید دارد، به مقوله هویت نگاه می‌کند. از نظر گیدنز، هویت شخصی، هم زاینده نهادهای امروزی است و هم به این نهادها شکل می‌دهد. از این جهت هویت مفهوم منفعلی نیست که صرفاً تحت تأثیر متغیرهای بیرونی باشد (گیدنز، ۱۳۸۷). مانوئل کاستلز معتقد است تمام هویت‌ها بر ساخته می‌شوند، اما مسأله‌ی اصلی این است که چگونه، از چه چیزی، توسط چه کسی و در نهایت به چه منظوری؟ بر مبنای نظر کاستلز، اینکه چه کسی و به چه منظوری هویت جمعی را بر سازد تا حد زیادی تعیین‌کننده محتوای نمادین هویت مورد نظر و معنای آن برای کسانی است که خود را با آن یکی می‌دانند یا خود را بیرون از آن تصور می‌کنند (کاستلز، ۱۳۸۵). به عقیده ریچارد جنکینز^۲ هویت یک امر ایستا نیست، بلکه یک فرآیند پویا است. وی بر این عقیده است که هویت مجموعه‌ای از اطلاعات بنیادین نیست که وجود داشته باشد، بلکه باید به این امر توجه کرد که هویت چگونه عمل می‌کند یا به کار گرفته می‌شود، به عقیده او هویت افراد بر ساخته می‌شود، به این معنا که درک ما از این که چه کسی هستیم و دیگران چگونه هستند، یک فرآیند سیال است، از این رو، هویت اجتماعی نیز همانند معنا ذاتی نیست و محصول توافق و عدم توافق است و می‌توان درباره‌ی آن به چون و چرا پرداخت (جنکینز، ۱۳۸۱).

از منظر اندیشمندان پست‌مدرن، با شتاب گرفتن تغییرات در جوامع، هویت‌ها نیز دچار تغییرات عظیم و بنیادینی می‌شوند و بر همین اساس هویت افراد نیز دچار شکنندگی و تغییر می‌شوند. در وضعیت پست‌مدرن هویت‌های کلان، تجویزی، یکپارچه و واحد به تدریج رنگ می‌بازند (نوذری، ۱۳۸۵) و در بستر مناسبات کثرت‌گرایانه، تردیدآمیز، نسبی و دائماً در حال تغییر و تحول، قاطعیت و وجه غالب خود را از دست می‌دهند و رو به افول و زوال می‌گذارند و جای خود را به هویت‌های خرد، بومی، محلی، منطقه‌ای، متنوع، متفاوت و هویت‌های طرد و سرکوب‌شده و به

1. Giddens, A
2. Jenkins, R

حاشیه رانده شده سابق می‌دهند (لیوتار، ۱۳۹۵). همچنین به باور رولند رابرتسون^۱، مفاهیمی چون هویت و فرهنگ برای بیان رابطه بین امر جهانی و امر محلی بسیار حیاتی است. هویت فرهنگی هر چند تفاوت‌های یک جامعه را شرح می‌دهند، اما عناصری از جهانی شدن را هم درون خود جای داده و در عین حال آن جامعه را به‌عنوان یک کل پیوند می‌زند، به باور رابرتسون هویت‌های فردی و اجتماعی در عصر جهانی و با توجه به واقعیات موجود در عرصه جهانی، نسبی شده و از قالب مرزهای خدشه‌ناپذیر ملی بیرون آمده است (مقیم و امینی، ۱۳۹۴). در عصر حاضر هویت به یک مسأله جهانی در همه کشورها، به‌ویژه کشورهای در حال توسعه تبدیل شده است. هویت یکی از منابع اصلی شناخت افراد یک جامعه است و از نیازهای روانی و حتی از پیش‌نیازهای هرگونه زندگی اجتماعی است. هویت در گذشته از قبل مشخص بوده و بیشتر شکل انتسابی داشته است و به همین دلیل افراد جامعه به لحاظ هویت‌یابی چندان دستخوش تغییر و دگرگونی نشده‌اند. از این‌رو در فرآیند شکل‌گیری هویت‌ها نهادهایی چون خانواده، آموزش، پدیده‌های معرفتی، ساختار عینی و مادی جامعه، تاریخ، جغرافیا، ساختار سیاسی، اقتصاد و فناوری نقش بسزایی دارند (عدلی پور و همکاران، ۱۳۹۴).

خانواده^۲ یکی از مهم‌ترین نهادهای جامعه است که تأثیر به‌سزایی بر جامعه‌پذیری افراد دارد. از سوی دیگر با شروع گذار جامعه ایرانی و حرکت به سمت مدرنیزاسیون، نقش خانواده و بنیادهای آن دچار تغییرات اساسی شده است (شریفی و کاکاوندی، ۱۳۸۹). نهاد خانواده، نقطه شروع اجتماعی شدن افراد است، فرد در خانواده رشد کرده و ارزش‌ها و رفتارهای اجتماعی را می‌آموزد. خانواده می‌تواند به شکل‌های مختلف بر ساختارهای جامعه تأثیر بگذارد. خانواده حلقه پیوند و همبستگی اجتماعی و عامل نظم در جامعه است، در واقع خانواده نهادی است که مسئولیت سامان بخشیدن به سلامت اخلاقی جامعه را به عهده دارد. غایت عملکردی خانواده پرورش افرادی است که به لحاظ اجتماعی شایسته، به لحاظ روانی متعادل و از نظر رفتاری سازگار باشند (گلدنبرگ^۳، ۲۰۱۲). از سوی دیگر خانواده یک نهاد اجتماعی است که بر هویت افراد اثرگذار بوده و می‌توان گفت هویت افراد در کانون خانواده شکل می‌گیرد. خانواده از یک سو نقش

1. Rabertson, R
2. Family
3. Goldenberg, G

مدیریتی اعضای خود را بر عهده دارد و از سوی دیگر بر تربیت اعضای خود نظارت می‌کند. وجود این دو کارکرد، در نوع نگاه افراد به دنیای پیرامون خود و شکل‌گیری شناخت و شخصیت آنها بسیار اثرگذار است. در چند سال اخیر مطالعاتی به بررسی رابطه خانواده و هویت پرداخته‌اند که ادعای ارتباط این دو متغیر را مورد تأیید قرار داده‌اند. به‌عنوان مثال مرآتی و همکاران (۱۴۰۰)، در پژوهش خود به این نتیجه رسیدند که سبک‌های هویت و جو خانواده به‌صورت مستقیم تأثیر مثبت بر پیوند با مدرسه و شکل‌گیری هویت جوانان دارند، در پژوهشی دیگر الیاسی و همکاران (۱۳۹۹) نیز به این نتیجه رسیدند که خاطرات اولیه کودکی و عملکرد خانواده می‌توانند جزو عوامل مهم در تشکیل سبک‌های هویتی باشند؛ بنابراین، اجرای برنامه‌های آموزشی فردی و گروهی برای والدین در خصوص نحوه تنظیم عملکرد خانواده، در پرورش فرزندان با سبک‌های هویتی مناسب، اثرگذار خواهد بود، همچنین نتایج پژوهش کاظمی خوبان و چابکی (۱۳۹۶) نیز نشان می‌دهد که میان دو متغیر عملکرد خانواده و سبک‌های هویت به‌جز در سبک هویت سردرگم یا اجتنابی رابطه معنادار و مثبت وجود دارد. همچنین در میان مطالعات خارجی نیز نتایج مطالعه مگا^۱ و همکاران (۲۰۲۱)، نشان می‌دهد که تعلق هویت قومی خانواده‌ها به‌طور معناداری تعلق هویت قومی نوجوانان را در طول زمان پیش‌بینی می‌کند.

هلموت شلسکی^۲ جامعه‌شناس آلمانی نسبت به تحولات به وجود آمده در خانواده بعد از جنگ جهانی دوم واکنش نشان داده و معتقد است خانواده عامل اصلی ثبات یک جامعه بوده و حفظ نهاد خانواده برای جامعه حیاتی است. وی بیش از هر چیز بر مدیریت خانواده تأکید دارد و معتقد است نحوه مدیریت خانواده و ایفای نقش‌ها می‌تواند به تعالی خانواده و شناخت بهتر افراد از خود کمک کند. به عقیده وی سلطه طبیعی مرد بر سایر اعضا خانواده ضامن حفظ کارکردهای خانواده است و خانه‌داری زن نیز مهم است، زیرا تنها در این حالت کارآیی منحصر به فرد خانواده که موجب تربیت فرزندان در محیطی سرشار از اعتماد و مراقبت می‌شود، تضمین می‌گردد. از دید شلسکی این نهاد، یعنی پدر به‌عنوان نان‌آور قدرتمند و مادر مسئول فرزندان را برای حفظ ثبات اجتماعی باید به هر قیمتی حفظ کرد (ظهیری و فتوحی، ۱۳۸۵: ۱۰۶). تالکت پارسونز^۳ بر انسجام و همبستگی در جامعه تأکید داشته و بنابراین، با هر چه که به این همبستگی صدمه وارد کند،

1. Meca, M
2. Schlesky, H
3. Parsons, T

مخالفت می‌کند. بر طبق نظر او بر اساس اصل سازش‌ناپذیر بودن که بر نقش‌های رهبری و عاطفی استوار است. به عقیده وی شوهر با داشتن شغل و درآمد یک‌دسته وظایف را بر عهده دارد و بر این اساس، نظام جامعه او را رهبر اصلی و وظیفه مادر حفظ وحدت و انسجام خانواده می‌داند. پارسنز این نکته را ذکر می‌کند که اگر کارکردها و جهت‌گیری زنان و مردان در خانواده شباهت داشته باشد، رقابت میان آنها زندگی خانوادگی را مختل کرده و نقش تعیین‌کننده خانواده از لحاظ استواری اجتماعی ضعیف خواهد شد (پارسونز، ۱۹۹۵).

به عقیده آنتونی گیدنز ویژگی فزاینده بازاندیشی در زندگی و تعاملات فردی از خانواده مردسالار سنت‌زدایی کرده است. در خانواده پسا‌مردسالار، به تدریج رابطه ناب است که در روابط زناشویی مهم می‌شود. رابطه ناب، رابطه‌ای است که به خاطر خودش و نه به خاطر منفعت دیگری در میان مردم در حال تکوین است. از نظر گیدنز شکل‌گیری و تداوم این رابطه ناب بدون اعتماد متقابل زن و مرد امکان‌پذیر نیست. زندگی خانوادگی به شناخت درک و صداقت نسبت به یکدیگر و تفاهم با یکدیگر نیاز دارد. حتی در محیط خانواده رابطه فرزندان با والدین نیز در حیطه فضای گفتگویی قرار گرفته و روابط آنها مبتنی بر اقتداری است که اعضای خانواده بر سر آن سازش کرده‌اند (گیدنز، ۱۳۸۲: ۱۹۹). به عقیده واین و وایت^۱ زمینه خانوادگی شخص، تأثیر به‌سزایی بر نوع نگاه او به جهان پیرامون داشته و نقش به‌سزایی در شکل‌گیری و هویت‌ها و سازگاری افراد با جهان اجتماعی‌شان دارند، خانواده نه تنها موجب رشد و ارتقای اعضای خود می‌شود، بلکه رفتار مناسب را نیز برای اعضایش تدوین می‌کند. اگر درونی شدن ارزش‌ها و هنجارهای اخلاقی مثبت صورت گیرد، می‌توان گفت هویت جمعی جوانان شعاع وسیع‌تری یافته و فرد، سایر اعضای جامعه را از خود دانسته و عاطفه او تعمیم‌یافته‌تر می‌شود (ظهوری و فتحی، ۱۳۸۵).

نظریات گفته شده بیش از هر چیز بر بعد مدیریتی و تربیتی خانواده و نقش خانواده در تربیت و رشد شخصیت و تکوین هویت افراد تأکید دارند، مطالعاتی چون پژوهش حسینی‌انجدانی و همکاران (۱۳۹۳) و حکمت‌پور و صالحی امیری (۱۳۹۱) نیز حکایت از تأثیر ابعاد مدیریتی و تربیتی نهادهای خانواده، آموزش و همسالان بر هویت جوانان دارد، همچنین پژوهش نجارپور استادی (۱۳۸۷)، نیز نشان می‌دهد که افرادی که داری جو عاطفی خانوادگی مساعد، خود

1. Wayne, W. White, W

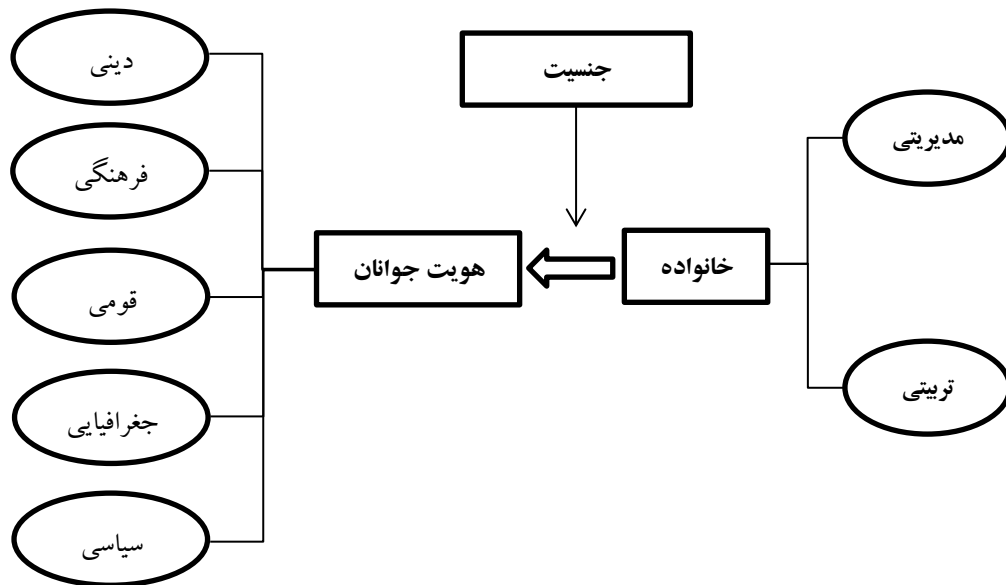
پنداره‌ی مثبت، عزت نفس بالا و پایگاه اقتصادی - اجتماعی بالا داشته و از نظر شکل‌گیری هویت بهتر از سایرین هستند، نتایج پژوهش سفیری و غفوری (۱۳۸۶) نیز نشان می‌دهد که در خانواده‌هایی که والدین پایبندی زیادی نسبت به مؤلفه‌های دینی و ملی دارند، جوانان آنها نیز از هویت ملی و دینی قوی‌تری برخوردار هستند. همچنین عملکرد والدین نیز در زمینه آموزش جوانان در دو بعد ملی و دینی با هویت ملی و دینی جوانان رابطه مستقیم و مثبت دارد. همچنین پژوهش تاتوم^۱ (۲۰۱۴) نیز حاکی از آن است که زندگی در محیط خانواده، نحوه مدیریت خانواده و تجربیات حاصل از مدرسه و فضای آموزشی نقش مهمی در شکل‌گیری هویت جوانان دارد. مطالعات پیشین هر کدام بعد خاصی از هویت را در رابطه با نهاد خانواده مورد بررسی قرار داده‌اند. در مطالعات پیشین عمدتاً یک بعد از هویت مورد بررسی قرار گرفته و ابعاد دیگر آن مورد غفلت قرار گرفته است، اما در پژوهش حاضر سعی بر آن شده تا ابعاد بیشتری در رابطه با هویت جوانان مورد بررسی قرار گیرد. می‌توان گفت نوآوری اساسی این پژوهش بررسی هویت جوانان در بعد گسترده‌تری است، به طوری که ابعاد جدیدی از نهاد خانواده و هویت را مورد بررسی قرار می‌دهد. بر اساس آنچه گفته شده است، می‌توان فرضیه‌های پژوهش را به شرح زیر مطرح نمود:

۱. بعد مدیریتی خانواده بر مؤلفه‌های هویتی جوانان اثر گذار است.
۲. بعد تربیتی خانواده بر مؤلفه‌های هویتی جوانان اثر گذار است.
۳. تأثیر ابعاد مدیریتی و تربیتی خانواده بر مؤلفه‌های هویتی جوانان در دو گروه زنان و مردان متفاوت است.

در حال حاضر بررسی و شناخت نگرش و عوامل مؤثر بر هویت جوانان به‌ویژه شکل‌گیری آن، یکی از ضرورت‌های مهم به شمار مطالعات هویتی به شمار می‌رود، چرا که برنامه‌های در نظر گرفته شده این بخش، وجوه مختلف توسعه‌یافتگی و سلامت اجتماعی در بخش کلان محسوب می‌شود تا از این راه عوامل مرتبط با آن مانند رضایتمندی جوانان از زندگی سالم و حفظ تعادل هویت‌مندی در نظام جهانی با توجه به تحولات رو به رشد به شکل بهتری برنامه‌ریزی و اجرا شود و بی‌توجهی به آن منجر به ابهام نقشی و سردرگمی هویتی جوانان شده و اثرات زیان‌باری از جمله آسیب‌های اجتماعی خواهد داشت. با توجه به آنچه گفته شد پژوهش حاضر تلاش می‌کند که

1. Tutam, A

تأثیر ابعاد نهاد خانواده را بر هویت جوانان استان آذربایجان غربی مورد بررسی قرار دهد. این استان قومیت‌های متفاوتی از جمله کرد و ترک در آن زندگی کرده و خرده فرهنگ‌هایی گوناگونی ناشی از این قومیت‌ها وجود دارد که بر هویت جوانان این استان اثرگذار است. بر اساس آخرین آمارها، جمعیت استان آذربایجان غربی ۳/۴۱۶/۲۶۵ نفر است که بیش از ۶۵ درصد این جمعیت را جوانان^۱ تشکیل می‌دهند که عددی نزدیک به ۲/۲۲۳/۰۰۰ نفر است (مرکز ملی آمار، ۱۳۹۵). با توجه به هرم سنی جوان این استان، پرداختن به مسأله مهمی چون هویت ضروری است، تاکنون پژوهش‌های بسیاری در مورد هویت با رویکردهای مختلف صورت گرفته است، اما پرداختن به هویت جوانان با تأکید بر متغیرهایی چون نهاد خانواده و مؤلفه‌های آن مهم است، همچنین ذکر این نکته حائز اهمیت است که تاکنون مطالعه مدونی درباره هویت جوانان استان آذربایجان غربی انجام نشده و با توجه به جوان بودن هرم سنی این استان و نقش هویت در توسعه فرهنگی کشور، پرداختن به هویت جوانان این استان ضروری است.



شکل ۱. مدل نظری پژوهش

۱. مفهوم جوانی یک برساخت اجتماعی با معنای اجتماعی که وابسته به شرایط اجتماعی و فرهنگی یک جامعه است، بر اساس تعاریف سازمان بهداشت جهانی جوانی شامل بازه ۱۸-۳۵ سال می‌باشد (شفرز، ۱۳۹۶).

روش پژوهش

روش این پژوهش توصیفی و از نوع معادلات ساختاری است، جامعه آماری این پژوهش شامل جوانان ۱۸-۳۵ ساله استان آذربایجان غربی است که بر اساس آخرین سرشماری آماری نفوس و مسکن تعداد آنها ۲/۲۲۳/۰۰۰ نفر است. روش نمونه‌گیری به صورت تصادفی در دسترس است و حجم نمونه با استفاده از نرم‌افزار «سمپل پاور^۱» در سطح خطای ۰/۰۵، ۳۸۳ نفر برآورد شده است که به منظور افزایش دقت رقم با کنار گذاشتن پرسشنامه‌های ناقص حجم نمونه ۴۰۰ نفر در نظر گرفته شد. همچنین به منظور دسترسی به نمونه‌های قابل اطمینان و با توجه به شرایط کرونایی موجود در جامعه، از طریق دسترسی به شبکه‌های اجتماعی متفاوت مانند اینستاگرام، تلگرام، واتس‌آپ و ... و ایجاد یک شبکه اطلاعاتی که شامل جوانان این استان بوده است، جامعه هدف شناسایی شده و پرسشنامه‌ها به صورت تصادفی برای جامعه هدف ارسال شد. با توجه به ملاک ورود که جوانان ۱۸-۳۵ سال استان آذربایجان غربی بوده و ملاک خروج یعنی ناقص جواب دادن به سؤالات، پاسخ‌های ۴۰۰ نمونه مورد بررسی قرار گرفته و قبل از شروع سؤالات در پرسشنامه الکترونیکی، به منظور رعایت مسائل اخلاقی پژوهش به پاسخگویان این اطمینان داده شد که مشخصات شخصی آنها مانند اطلاعات هویتی ذکر نخواهد شد و همچنین فواید این پژوهش برای ایجاد رغبت در آنها برای پاسخگویی به سؤالات توضیح داده شده است. همچنین برای تحلیل‌های آماری توصیفی و استنباطی این پژوهش از رایانه شخصی و نرم‌افزار آماری «اس پی اس^۲» و برای مدل معادله ساختاری از نرم‌افزار «ایموس گرافیک^۳» استفاده شده است.

ابزارهای پژوهش

پرسشنامه‌های این پژوهش از نوع محقق ساخته است، پرسشنامه‌های محقق ساخته مزایای زیادی دارند، مهم‌ترین برتری آنها این است که کاملاً بومی و مرتبط هستند و محقق آن‌گونه که می‌خواهد مفاهیم مدنظر خود در پژوهش را می‌سنجد، یعنی پژوهشگر دقیقاً متناسب با نیاز خودش این نوع

-
1. Sample Power
 2. Spss
 3. Amos Graphic

پرسشنامه را طراحی می‌کند. با این وجود همیشه روایی و پایایی این ابزار مورد تردید است. برای حل مشکل روایی و پایایی راهکارهای مناسبی وجود دارد، پس از آنکه ابعاد اصلی و شاخص‌های سنجش آنها (گویه‌ها) احصاء گردید آنها به اساتید و صاحب‌نظران ارائه گردید. نظر آنها را در مورد درستی ابعاد و گویه‌ها جویا شوید. از این طریق روایی صوری بررسی شد. پس از سنجش روایی و حذف و اضافه گویه‌ها، در نهایت ابعاد و گویه‌های موجود را در قالب یک پرسشنامه طیف لیکرت تنظیم گردید و در نهایت پرسشنامه را بین ۲۰ تا ۳۰ نفر به صورت آزمایشی توزیع شده و داده‌های گردآوری شده، حکایت از پایایی و تأیید اعتبار پرسشنامه داشته است.

پرسشنامه خانواده

برای سنجش ابعاد مدیریتی و تربیتی خانواده از پرسشنامه محقق ساخته استفاده شده است و سپس از طریق تحلیل عاملی بار عاملی آنها مورد بررسی قرار گرفت. این پرسشنامه شامل دو خرده مقیاس است که خرده مقیاس اول، مربوط به بعد مدیریت بوده و شامل سه گویه است و خرده مقیاس دوم، مربوط به بعد تربیتی بوده و شامل سه گویه است را مورد سنجش قرار می‌دهد. نمره‌گذاری این پرسشنامه در طیف لیکرت از ۱ تا ۵ است که از پاسخگویان درخواست شده است تا میزان توافق خود را با گویه‌های این طیف اعلام کنند که در آن ۱=خیلی زیاد، ۲=زیاد، ۳=متوسط، ۴=کم و ۵=خیلی کم را نشان می‌دهد، همچنین میزان آلفای کرونباخ با انجام پیش‌آزمون برابر با ۰/۷۳ است که با توجه به سطح آلفای کرونباخ که بین ۰/۶۰ تا ۰/۹۰ است، در سطح قابل قبولی بوده و قابلیت اطمینان را دارد. خرده مقیاس‌ها، گویه‌ها و بارهای عاملی مربوط به پرسشنامه خانواده در جدول ۱ آمده است.

جدول ۱. خرده مقیاس و گویه‌های مربوط به متغیر خانواده

متغیر	مؤلفه	گویه	بار عاملی
خانواده	مدیریت	معتقدم دادن خرج فرزند تا زمان ازدواج وظیفه والدین است.	۰/۸۸۲
		از اینکه والدینم رفتار و روابط مرا کنترل کنند، ناراحت می‌شوم.	۰/۸۲۹
		معتقدم دوستی با پدر و مادرم کانون خانواده را گرم می‌کند.	۰/۷۱۳
	تربیت	والدینم در شکل‌گیری شخصیت من نقش مهمی داشته‌اند.	۰/۶۶۹
		معتقدم زندگی در کنار خانواده به موفقیت من در آینده کمک می‌کند.	۰/۷۶۵
		شناختن عقاید والدینم و احترام گذاشتن به آنها برایم مهم است.	۰/۷۱۹

پرسشنامه هویت

برای سنجش مؤلفه‌های متغیر هویت از پرسشنامه محقق ساخته استفاده شده است و سپس از طریق تحلیل عاملی بار عاملی آنها مورد بررسی قرار گرفت. این پرسشنامه شامل پنج خرده مقیاس است که هر کدام از این خرده مقیاس‌ها شامل سه گویه است. نمره گذاری این پرسشنامه در طیف لیکرت از ۱ تا ۵ است که از پاسخگویان درخواست شده است تا میزان توافق خود را با گویه‌های این طیف اعلام کنند که در آن ۱= خیلی زیاد، ۲= زیاد، ۳= متوسط، ۴= کم، ۵= خیلی کم را نشان می‌دهد. همچنین میزان آلفای کرونباخ با انجام پیش‌آزمون برابر با ۰/۷۵ است که با توجه به سطح آلفای کرونباخ که بین ۰/۶۰ تا ۰/۹۰ است، در سطح قابل قبولی بوده و قابلیت اطمینان را دارد. خرده مقیاس‌ها، گویه‌ها و بارهای عاملی مربوط به متغیر هویت در جدول ۲ آمده است.

جدول ۲. گویه‌های مربوط به متغیر هویت

متغیر	گویه	بار عاملی
قومی	لهجه محلی‌ام را به سایر لهجه‌ها ترجیح می‌دهم.	۰/۶۳۰
	همه قومیت‌ها در ایران برابر هستند و اتحاد آنها باعث پیشرفت جامعه می‌شود.	۰/۷۶۴
	از بین رفتن ارزش‌های قومیتی چون رقص محلی، موسیقی محلی و... ناراحت می‌کنم.	۰/۶۹۵
فرهنگی	برای رسیدن عید نوروز لحظه‌شماری می‌کنم.	۰/۷۳۴
	هنر نزد ما ایرانیان است و بس.	۰/۷۲۵
	خودم را بخشی از تاریخ کشورم می‌دانم.	۰/۶۸۱
دینی	رفتن به هیئت‌ها و مراسم دعا و نماز را دوست دارم.	۰/۸۱۲
	حاضرم برای دینم، بجنگم.	۰/۷۸۹
	برای پر کردن اوقات فراغتم به مطالعه کتاب‌های مذهبی می‌پردازم.	۰/۸۰۱
جغرافیایی	ای کاش در کشورهای غربی متولد شده بودم.	۰/۶۸۷
	به هیچ عنوان کشورم را ترک نمی‌کنم.	۰/۷۵۸
	در صورتی که مرزهای کشورم تهدید شود، با تمام وجود از آنها دفاع می‌کنم.	۰/۷۴۳
سیاسی	حکومت مستقل کشورمان مایه افتخار و سربلندی است.	۰/۸۶۵
	مسئولین کشورم بسیار دلسوز بوده و به فکر منافع ملی هستند.	۰/۶۵۸
	معتقدم تن دادن به خواسته‌های آمریکا مایه سرافکنندگی ملی است.	۰/۷۴۲

یافته‌ها

دامنه سنی جامعه آماری در این پژوهش بین ۱۸ تا ۳۵ سال می‌باشد. گروه سنی ۲۶-۲۴ سال بیشترین فراوانی را با حدود ۳۳/۵ درصد و گروه سنی ۳۳-۳۵ با ۳/۹ درصد کمترین فراوانی را به خود اختصاص داده‌اند. از ۴۰۰ نفر پاسخگو ۲۵۰ نفر مرد هستند که معادل ۶۲/۵ درصد کل پاسخگویان است و ۱۵۰ نفر نیز زن هستند، که معادل ۳۷/۵ درصد از کل پاسخگویان است. بیشترین پاسخگویان با تعداد ۱۸۴ نفر که معادل ۴۶ درصد است، دارای مدرک تحصیلی دیپلم هستند و کمترین میزان مربوط به افراد بی‌سواد با تعداد ۱ نفر و ۰/۳ درصد هستند. بیشترین میزان پاسخگویی بر حسب وضعیت تأهل مربوط به گروه مجرد با ۲۰۲ نفر و ۵۰/۵ درصد، سپس متأهلین با ۱۸۶ نفر و ۴۰/۵ درصد و کمترین پاسخگویی مربوط به گروه مطلقه‌ها با ۱۲ نفر و ۳ درصد است. بیشترین میزان پاسخگویی مربوط به افراد مربوط به افراد شاغل با فراوانی ۲۶۰ نفر و ۶۵ درصد و سپس گروه بیکار با فراوانی ۱۴۰ نفر و ۳۵ درصد است.

جدول ۳ توزیع فراوانی پاسخگویان بر حسب متغیر وابسته و مستقل پژوهش را نشان می‌دهد. بر این اساس بیشترین فراوانی برای شاخص‌های مربوط به متغیر هویت در طبقه زیاد و کمترین میزان فراوانی در طبقه خیلی کم قرار دارد، بر این اساس می‌توان گفت هویت و شاخص‌های مربوط به آن در بر اساس نتایج پاسخگویان در سطح بالایی قرار دارد. همچنین بیشترین فراوانی برای شاخص‌های مربوط به متغیر خانواده در طبقه زیاد و کمترین میزان فراوانی در طبقه خیلی کم قرار دارد، بر این اساس می‌توان گفت متغیر خانواده و شاخص‌های مربوط به آن بر اساس نتایج پاسخگویان در سطح بالایی قرار دارد.

جدول ۳. میزان پاسخگویی افراد برای متغیر خانواده و هویت و شاخص‌های آنها

تربیت	مدیریت	خانواده میزان	سیاسی	جغرافیایی	فرهنگی	دینی	قومی	هویت میزان
۹۹	۷۳	۶۳	۸۱	۷۵	۷۳	۸۱	فراوانی	خیلی زیاد
۲۴/۸۶	۱۸/۲	۱۵/۸	۲۰/۳۶	۱۸/۵	۱۸/۲	۲۰/۳	درصد	
۱۲۴	۱۲۲	۳۰/۲	۱۲۸	۱۲۹	۱۲۷	۱۱۲	فراوانی	زیاد
۳۱/۰۳	۳۰/۹۳	۳۰/۲	۳۱/۹۶	۳۲/۳۶	۳۱/۸۳	۲۸/۰۶	درصد	
۹۳	۱۰۸	۲۸/۴۳	۱۰۱	۱۱۳	۱۰۴	۱۱۰	فراوانی	متوسط
۲۳/۲	۲۷	۲۸/۴۳	۲۵/۳۶	۲۸/۱۶	۲۵/۹۳	۲۷/۵۳	درصد	
۵۸	۶۱	۱۶/۴۶	۶۰	۶۲	۶۸	۶۷	فراوانی	کم
۱۴/۵	۱۵/۳	۱۶/۴۶	۱۴/۹۳	۱۵/۴۶	۱۷	۱۶/۷۳	درصد	
۲۶	۳۶	۹/۲۳	۳۰	۲۱	۲۸	۲۰	فراوانی	خیلی کم
۶/۵۳	۹	۹/۲۳	۷/۵۳	۶/۸	۷/۰۶	۷/۵	درصد	
۴۰۰	۴۰۰	۴۰۰	۴۰۰	۴۰۰	۴۰۰	۴۰۰	فراوانی	مجموع
۱۰۰	۱۰۰	۱۰۰	۱۰۰	۱۰۰	۱۰۰	۱۰۰	درصد	

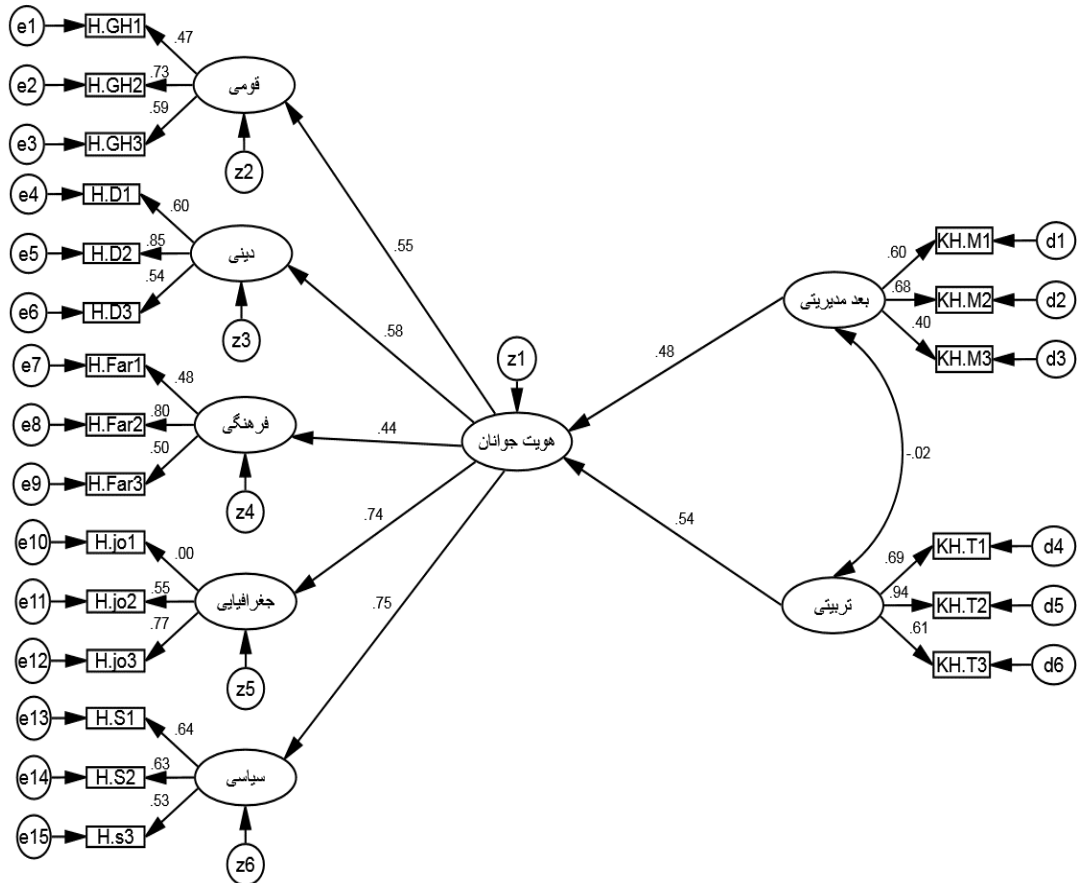
در جدول ۴ شاخص‌های مربوط به آمار توصیفی متغیرهای پژوهش برای نمونه مورد بررسی شامل میانگین، انحراف استاندارد و ماتریس همبستگی گزارش شده است.

جدول ۴. نتایج آزمون میانگین، انحراف استاندارد و ماتریس همبستگی پژوهش

ردیف	بستگی	استاندارد	انحراف	بعد مدیریتی	بعد تربیتی	هویت قومی	هویت دینی	هویت فرهنگی	جغرافیایی	هویت سیاسی
۱	بعد مدیریت	۸/۰۴	۲/۷۴۴	۱	-	-	-	-	-	-
۲	بعد تربیت	۷/۴۱	۲/۹۶۵	۰/۱۵۴	۱	-	-	-	-	-
۳	هویت قومی	۷/۸۹	۲/۶۷۸	۰/۱۸۷	۰/۳۰۷	۱	-	-	-	-
۴	هویت دینی	۷/۸۹	۲/۷۱۰	۰/۲۹۵	۰/۳۱۲	۰/۱۶۴	۱	-	-	-
۵	هویت فرهنگی	۷/۷۲	۲/۴۸۸	۰/۲۱۵	۰/۲۶۷	۰/۲۸۲	۰/۲۵۴	۱	-	-
۶	هویت جغرافیایی	۷/۷۲	۲/۳۸۷	۰/۲۳۱	۰/۲۹۹	۰/۲۶۳	۰/۲۸۴	۰/۰۵۸	۱	-
۷	هویت سیاسی	۸/۲۰	۲/۶۷۲	۰/۳۱۵	۰/۲۰۱	۰/۲۶۸	۰/۳۷۵	۰/۳۱۲	۰/۲۹۱	۱

بر اساس یافته‌های جدول ۴، می‌توان گفت که همبستگی بین ابعاد مختلف متغیرهای مستقل و وابسته پژوهش در حد قابل قبولی قرار دارد، به عبارت دیگر رابطه بین متغیرها تأیید شده و از سوی دیگر بین بعد سیاسی هویت و بعد مدیریتی خانواده و بعد دینی هویت و بعد تربیتی خانواده بیشترین همبستگی وجود دارد.

در ادامه، مدل معادله ساختاری پژوهش با استفاده از نرم‌افزار ایموس گرافیک رسم گردیده است و مشاهده می‌شود که متغیرهای پنهان وابسته مربوط به هویت جوانان که شامل مؤلفه‌های دینی، قومی، فرهنگی، جغرافیایی و سیاسی است، ضرایب رگرسیونی که تأثیر مؤلفه‌های متغیر مستقل خانواده بر هر کدام از ابعاد متغیر وابسته نیز مشاهده می‌شود.



شکل ۲. مدل معادله ساختاری پژوهش

به طور کلی برازش مدل بالا خوب است. در جدول ۵، میزان معناداری و نسبت بحرانی مربوط به تأثیر ابعاد متغیر مستقل بر وابسته آمده است. در این جدول نسبت بحرانی برای تأثیر بعد مدیریتی نهاد خانواده بر هویت جوانان برابر با ۴/۳۹۷ و سطح معناداری ۰/۰۰۰ می باشد، با توجه به اینکه مقدار قابل قبول نسبت بحرانی بالای ۱/۹۶ است، می توان گفت که تأثیر این بعد از متغیر مستقل بر متغیر وابسته معنی دار و مستقیم است. این وضعیت برای بعد تربیتی متغیر مستقل برابر با ۵/۲۷۰ و معناداری ۰/۰۰۰ می باشد که اثر مستقیم و معنادار این بعد بر متغیر وابسته را تأیید می کند.

جدول ۵. ضرایب رگرسیونی و سطح معناداری مدل معادله ساختاری پژوهش

متغیر	تخمین	نسبت بحرانی	سطح معناداری
تأثیر بعد مدیریتی بر هویت جوانان	۰/۲۶۲	۴/۳۹۷	۰/۰۰۰
تأثیر بعد تربیتی بر هویت جوانان	۰/۲۵۱	۵/۲۷۰	۰/۰۰۰

در جدول ۶، تعدادی از معیارهای مهم برازش و تفسیر آنها و مقادیر مفروض مربوط به مدل معادلات ساختاری آمده است. می‌توان گفت که اکثر شاخص‌های برازش مدل قابل قبول هستند، بنابراین، مدل ترسیم شده، مدلی است که می‌تواند داده‌های ما را با مدل نظری تطبیق دهد. به عبارت دیگر، مدل ما نشان می‌دهد که داده‌های تجربی ما می‌تواند تا حدودی با نظریه‌ها پوشش داده شود.

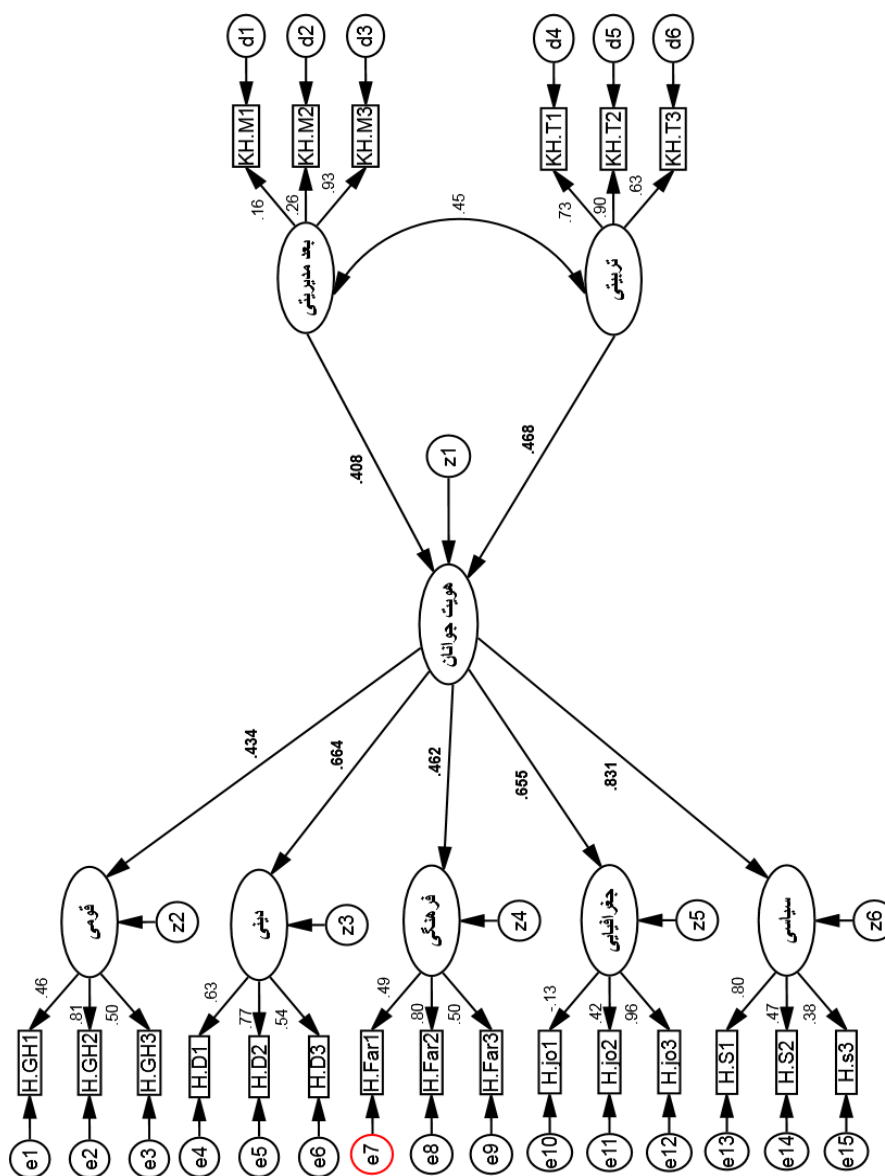
جدول ۶. معیارهای برازش مدل و تفسیر برازش قابل قبول

معیار برازش مدل	مقدار حاصل در مدل مفروض	سطح قابل قبول	تفسیر	وضعیت پذیرش
نیکویی برازش (GFI)	۰/۸۲	۰ (عدم برازش) تا ۱ (برازش کامل)	مقدار نزدیک به ۰/۵۹ منعکس‌کننده یک برازش مطلوب است.	قابل قبول
نیکویی برازش اصلاح شده (AGFI)	۰/۷۷	۰ (عدم برازش) تا ۱ (برازش کامل)	مقدار نزدیک به ۰/۵۹ منعکس‌کننده یک برازش مطلوب است.	قابل قبول
ریشه میانگین مربعات خطای برآورد (RMSEA)	۰/۰۹۲	کوچک‌تر از ۰/۸۰	مقدار کمتر از ۰/۸۰ یک برازش خوب را نشان می‌دهد.	قابل قبول
توکر لوئیس (TLI)	۰/۶۲	۰ (عدم برازش) تا ۱ (برازش کامل)	مقدار نزدیک به ۰/۵۹ منعکس‌کننده یک برازش مطلوب است.	قابل قبول
شاخص برازش هنجار شده (NFI)	۰/۶۱	۰ (عدم برازش) تا ۱ (برازش کامل)	مقدار نزدیک به ۰/۵۹ منعکس‌کننده یک برازش مطلوب است.	قابل قبول

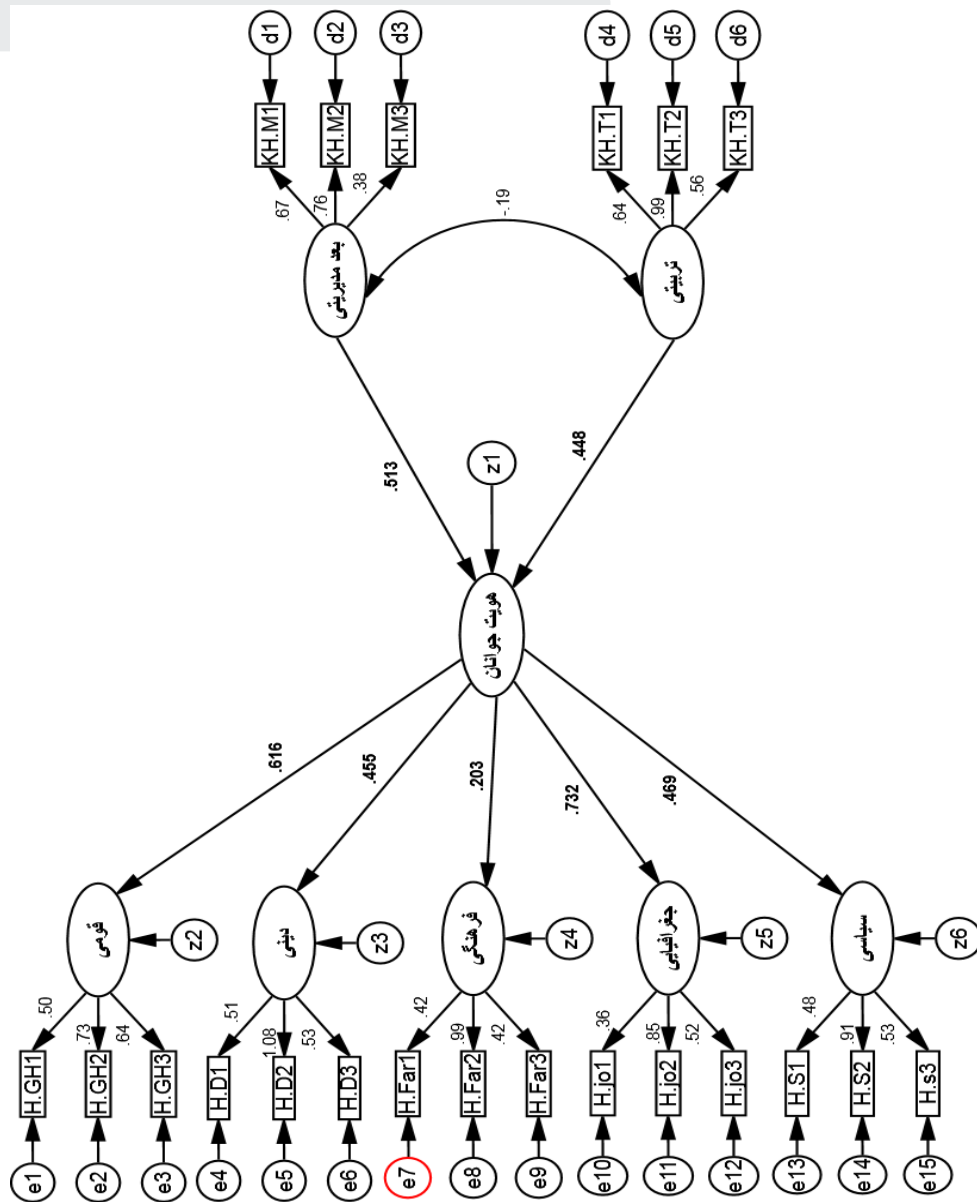
وضعیت پذیرش	تفسیر	سطح قابل قبول	مقدار حاصل در مدل مفروض	معیار برازش مدل
	مطلوب است.			
قابل قبول	مقدار کمتر از ۱ نشان‌دهنده ضعف برازش و مقدار بیشتر از ۵ منعکس‌کننده نیاز به بهبود است.	۱ تا ۵	۴/۳۷۴	کای اسکوئر نسبی (CMIN/DF)
قابل قبول	بیشتر از ۰/۰۵ یا ۰/۰۶	-	۰/۵۹	شاخص برازش هنجار شده مقتصد (PNFI)
قابل قبول	بیشتر از ۰/۰۵ یا ۰/۰۶	-	۰/۵۸	شاخص برازش تطبیقی مقتصد (PCFI)

بر اساس خروجی‌های شکل شماره دو از نرم‌افزار ایموس می‌توان نتیجه گرفت که هر دو بعد مدیریت و تربیت خانواده بر ابعاد مختلف هویت جوانان اثرگذار بوده است، از سوی دیگر با توجه به یافته‌های جدول ۵ می‌توان ادعا نمود که این اثرگذاری در سطح معناداری بوده است، همچنین با توجه به یافته‌های جدول ۶ که حکایت از قابل اعتماد بودن شاخص‌های برازش مدل دارد، می‌توان گفت که دو فرضیه اول این پژوهش تأیید می‌شوند.

فرضیه سوم این پژوهش به بررسی تفاوت اثرگذاری ابعاد مدیریتی و تربیتی خانواده بر مؤلفه‌های هویتی در دو گروه زنان و مردان می‌پردازد، به عبارت دیگر، در فرضیه سوم این پژوهش به دنبال این مسأله هستیم که آیا متغیر جنسیت نقش تعدیلگر داشته است؟ و تأثیر شاخص‌های خانواده بر مؤلفه‌های هویت در دو گروه زنان و مردان به چه صورت می‌باشد، بر این اساس برای بررسی این فرضیه از مدل‌سازی معادله ساختاری استفاده می‌کنیم، به شکلی که متغیر جنسیت را در نرم‌افزار به صورت تعدیلگر تعریف کرده و سپس میزان اثرگذاری ابعاد مختلف متغیر خانواده بر هویت را در دو گروه زنان و مردان به صورت جداگانه بررسی می‌کنیم و سپس بر اساس نتایج خروجی معادلات ساختاری نقش تعدیلگری متغیر جنسیت بررسی می‌شود.



شکل ۳. مدل معادله ساختاری تأثیر نهاد خانواده بر مؤلفه‌های هویت برای گروه مردان با تعدیلگری متغیر جنسیت



شکل ۴. مدل معادله ساختاری تأثیر نهاد خانواده بر مؤلفه‌های هویت برای گروه زنان با تعدیلگری متغیر جنسیت با توجه به مدل معادله ساختاری ارائه شده در شکل ۳ و ۴ و یافته‌های جدول ۷، می‌توان ادعا نمود که نقش تعدیلگری متغیر جنسیت در پژوهش حاضر تأیید می‌شود، بر اساس یافته‌های جدول

زیر متغیر جنسیت در این پژوهش شدت تأثیرگذاری ابعاد متغیر مستقل یعنی بعد مدیریتی و تربیتی نهاد خانواده بر ابعاد هویت جوانان را در دو گروه زنان و مردان تغییر داده است، از سوی دیگر شدت اثرگذاری متغیر جنسیت بر رابطه متغیر مستقل و وابسته پژوهش در گروه مردان برای بعد تربیتی بیشتر از گروه زنان بوده است، از سوی دیگر این اثرگذاری در بعد مدیریتی برای گروه زنان بیشتر از گروه مردان بود است، بنابراین و بر اساس یافته‌های این بخش فرضیه سوم پژوهش که بر تعدیلگری متغیر جنسیت تأکید داشته، مورد تأیید قرار می‌گیرد.

جدول ۷. تأثیر متغیر خانواده بر هویت جوانان بر اساس تعدیلگری متغیر جنسیت

ردیف	متغیر مستقل	متغیر وابسته	میزان اثر با تعدیلگری متغیر جنسیت	سطح معناداری
گروه مردان				
۱	بعد مدیریت	ابعاد هویت	۰/۴۰۸	۰/۰۰۱
۲	بعد تربیت	ابعاد هویت	۰/۴۶۸	۰/۰۰۰
گروه زنان				
۱	بعد مدیریت	ابعاد هویت	۰/۵۱۳	۰/۰۰۱
۲	بعد تربیت	ابعاد هویت	۰/۴۴۸	۰/۰۰۱

نتیجه‌گیری

خانواده یکی از مهم‌ترین نهادهای جامعه است و بر شناخت افراد جامعه از دنیای پیرامون خود اثرگذار است. در پژوهش حاضر تأثیرگذاری خانواده بر هویت جوانان استان آذربایجان غربی در دو بعد مدیریتی و تربیتی مورد بررسی قرار گرفت. اساساً این دو بعد را می‌توان به‌عنوان مهم‌ترین کارکرد نهاد خانواده در جامعه ایرانی دانست، چرا که تغییرات نسلی و شناختی افراد باعث شده است، که نقش نهاد خانواده در رشد اعضایش نه تنها تضعیف نشود بلکه قوی‌تر شود. همان‌گونه که در بخش‌های قبلی این مقاله ذکر شد، بعد تربیتی نهاد خانواده رابطه بیشتر با شاخص‌های هویتی جوانان داشته و به همین ترتیب نقش این بعد با اختلاف کمی نسبت به بعد مدیریتی بیشتر است. همچنین اثرگذاری نهاد خانواده بر هویت جوانان، در میان گروه زنان بیشتر از گروه مردان بوده است و این بدان معنا است که گروه زنان تأثیرپذیری بیشتری از خانواده داشته‌اند. همچنین

مدل‌سازی معادله ساختاری این پژوهش نشان داد که داده‌های تجربی این پژوهش از مدل نظری آن حمایت می‌کنند و بر اساس سه مدل پژوهش نقش متغیر جنسیت، به‌عنوان متغیر تعدیلگر تا حدود زیادی تأیید شده است.

فرضیه اول این پژوهش به بررسی اثرگذاری بعد مدیریتی خانواده بر ابعاد هویتی جوانان پرداخت، بر اساس نتایج آماری و مدل معادله ساختاری می‌توان گفت که این بعد خانواده در حد متوسطی بر مؤلفه‌های هویتی جوانان این استان اثرگذار بوده است، این بدان معنا است که نحوه مدیریت خانواده به‌وسیله والدین و مشارکت فرزندان در امور مدیریتی خانواده نظیر تصمیم‌گیری و مشارکت در امور خانواده می‌تواند بر هویت آنها اثرگذار باشد. نتایج حاصل از این فرضیه با پژوهش نجارپور استادی (۱۳۸۷) تحت عنوان «رابطه جو عاطفی خانواده، خودپنداری، عزت نفس و پایگاه اقتصادی - اجتماعی بر شکل‌گیری هویت جوانان»، حکمت پور و صالحی امیری (۱۳۹۱) با عنوان «بررسی تأثیر نقش خانواده در حفظ هویت ملی و دینی جوانان منطقه ۱ و ۵ شهر تهران» و سفیری و غفوری (۱۳۸۶) با عنوان «بررسی هویت دینی و ملی جوانان شهر تهران با تأکید بر تأثیر خانواده» همخوانی داشته و یافته‌های آنها را تأیید می‌کند، چرا که این پژوهش‌ها نیز به شکل مستقیم و غیرمستقیم بر بعد مدیریتی خانواده در شکل‌گیری هویت افراد نظر دارند. از سوی دیگر فرضیه دوم این پژوهش به بررسی اثرگذاری بعد تربیتی متغیر خانواده بر ابعاد هویت جوانان پرداخت و نتایج آن حکایت از تأثیر متوسط این بعد بر هویت جوانان داشت، بر این اساس می‌توان گفت که نهاد خانواده و جو خانواده بر شکل‌گیری هویت جوانان این استان تأثیرگذار است، این بدان معنا است که والدین در برنامه‌ریزی و نظارت بر کنترل رفتار فرزندان و ایجاد جوی مناسب در خانه برای جوانان نقش ویژه‌ای دارند، به عبارت دیگر خانواده می‌تواند در کنار مدرسه به‌عنوان یک نهاد تربیتی و مدیریتی قوی عمل کند. همچنین نتایج این پژوهش با پژوهش مرآتی و همکاران (۱۴۰۰) با عنوان «مدل‌یابی پیوند با مدرسه بر اساس سبک‌های هویت و جو خانواده با میانجیگری نقش خودشفقت‌ورزی»، الیاسی و همکاران (۱۳۹۹) تحت عنوان «تبیین سبک‌های هویت دانشجویان بر اساس خاطرات اولیه عملکرد خانواده: یک مطالعه کیفی» و تاتوم (۲۰۱۴) با عنوان «زندگی خانوادگی و تجربه مدرسه: عوامل در رشد هویت نژادی جوانان سیاه‌پوست در جوامع سفیدپوست» همپوشانی دارد. در نهایت فرضیه سوم پژوهش بر تعدیلگری متغیر جنسیت در رابطه بین اثرگذاری

نهاد خانواده بر هویت جوانان پرداخت که مورد تأیید قرار گرفت، به عبارت دیگر نوع جنسیت می‌تواند بر شدت اثرگذاری متغیر مستقل بر وابسته اثرگذار است، به عبارت دیگر نتایج حاصل از این فرضیه نشان داد که اثرگذاری این دو متغیر در میان دو گروه زنان و مردان متفاوت است، بعد تربیتی بیشتر بر گروه زنان اثرگذار بوده و بعد مدیریتی بر گروه مردان، این بدان معناست که توجه به این دو بعد می‌تواند کارکردهای خانواده در توجه به دختران و پسران را تغییر دهد.

همچنین نتایج این پژوهش رویکردهای نظری گیدنز و واین و وایت را در خصوص نقش خانواده در شکل‌گیری شخصیت و هویت افراد تأیید می‌کند. بعد مدیریتی و تربیتی نهاد خانواده بر اساس فضای تعامل و گفتگو می‌تواند بهتر عمل کند، این نقطه‌نظر در دیدگاه گیدنز که نهاد خانواده را محل گفتگو و ارتباط اعضای خانواده می‌داند و نهاد خانواده را بر پایه تفاهم تعریف می‌کند، همسو است و از سوی دیگر این دو بعد بر شکل‌گیری شخصیت افراد و تکامل هویت آنها اثرگذار است، پس به نوعی می‌توان گفت نتایج این پژوهش با پژوهش واین و وایت نیز همسو است. در نهایت خانواده نهادی بسیار مهم در جامعه است که می‌تواند با تربیت و مدیریت صحیح فرزندان در شکل‌گیری هویت آنها نقش مهمی ایفا کند، همان‌گونه که نتایج این پژوهش نشان داد نقش خانواده در شکل‌گیری هویت جوانان بسیار حیاتی است و اگر این نقش به‌درستی ایفا شود نه تنها سبب شکوفایی شخصیت و توانمندی جوانان می‌شود، بلکه در سطوح کلان و ساختاری باعث بهبود و توسعه جامعه می‌شود، بر اساس یافته‌های این پژوهش و نتایج به‌دست آمده می‌توان پیشنهادهای زیر را ارائه نمود:

- با توجه به اینکه نهاد خانواده به‌عنوان عامل مهمی در هویت‌یابی افراد شناخته می‌شود، ایجاد کارگاه‌های آموزشی و ترویجی برای خانواده‌ها در جهت آشنایی با عوامل اثرگذار بر شکل‌گیری فرهنگ و آگاه‌سازی خانواده‌ها از عوامل مخرب چون ارزش‌های بیگانه که بر هویت اثرگذار هستند، می‌تواند راهگشا باشد.
- تولید و ترویج ارزش‌های مهم و اثرگذار در رسانه‌های استانی اعم از رادیو و تلویزیون که عموماً مخاطبان آنها خانواده‌های این استان هستند، نیز می‌تواند مهم باشد.

- به مدیران و مسئولین ذی ربط پیشنهاد می شود که با برگزاری دوره های آموزشی برای والدین، مهارت های لازم جهت بالا بردن آگاهی آنها و کمک به هویت یابی نوجوانان اقدام شود و با تجهیز و غنی سازی مدارس، در نظر گرفتن فعالیت های فوق برنامه، دادن مسئولیت به نوجوانان و جوانان، دادن زمینه را برای هویت یابی آسان جوانان فراهم کنند.
- برای قوت دادن به هویت اجتماعی در جامعه مورد مطالعه، ارزش دهی و تقویت عناصری چون زبان، لهجه، پوشاک، غذاهای سنتی، بهره بردن از ظرفیت های موجود در فرهنگ بومی و قومی و جلوگیری و دوری از تمسخر و تقیر سبک زندگی قومیت های مختلف از جمله مواردی است که می تواند سبک زندگی را در رابطه با هویت جوانان تقویت کند.

محدودیت های پژوهش

یکی از محدودیت های اساسی این پژوهش عدم حضور فیزیکی محققین در میدان پژوهش و توزیع پرسشنامه به صورت آنلاین است که ناشی از شرایط کرونایی حاکم بر کشور بوده است.

سپاسگزارى

محققین لازم می دانند از تمام کسانی که در انجام این پژوهش آنها را یاری کرده اند، تشکر و قدردانی کنند.

فهرست منابع

- الیاسی، مه‌ری؛ برادران خانیانی، مونا؛ حسن‌پور، فاطمه (۱۳۹۹). تبیین سبک‌های هویت دانشجویان بر اساس خاطرات اولیه و عملکرد خانواده: یک مطالعه کیفی، **فصلنامه رویش روانشناسی**، سال نهم، شماره دوازدهم، ص: ۱۱۸-۱۰۹.
- تاج‌بخش، غلامرضا (۱۳۹۲). بررسی عوامل اجتماعی مؤثر بر شکاف نسل‌ها در شهرستان شوشتر، **فصلنامه توسعه اجتماعی**، فصل بهار، ص: ۵۴-۳۲.
- جی‌دان، رابرت (۱۳۹۳). **نقد اجتماعی پست‌مدرنیته؛ بحران‌های هویت**، ترجمه صالح نجفی، تهران: نشر شیرازه.
- جنکینز، ریچارد (۱۳۸۱). **هویت اجتماعی**، ترجمه تورج یاراحمدی، تهران: نشر شیرازه.
- حسینی انجندانی، مریم؛ درویزه، زهرا؛ خسروی، زهره؛ پورشهریاری، مه‌سیما (۱۳۹۳). نقش والدین، همسالان، محیط آموزشی و رسانه‌ها در رشد هویت ملی نوجوانان و جوانان شهر تهران، **فصلنامه مطالعات روان‌شناختی**، دوره دهم، شماره دوم، ص: ۸۹-۱۱۸.
- حکمت‌پور، مریم؛ صالحی امیری، سید رضا (۱۳۹۱). بررسی تأثیر نقش خانواده در حفظ هویت ملی و دینی جوانان؛ مطالعه موردی منطقه ۱ و ۵ تهران، **مجله مدیریت فرهنگی**، سال ششم، شماره هجدهم، ص: ۵۹-۴۸.
- ذوالفقاری، ابوالفضل؛ سلطانی، لائین (۱۳۹۰). بررسی رابطه سبک زندگی با هویت قومی جوانان، **فصلنامه جامعه‌شناسی ایران**، سال یازدهم، شماره دوم، ص: ۲۴-۵.
- ربانی، علی؛ رستگار، یاسر (۱۳۹۲). تحلیلی بر وضعیت هویت ملی و ابعاد شش‌گانه آن در بین شهروندان شهر اصفهان، **فصلنامه جامعه‌شناسی کاربردی**، سال بیست و چهارم، شماره دوم، ص: ۲۰-۱.
- سفیری، خدیجه؛ غفوری، معصومه (۱۳۸۶). بررسی هویت دینی و ملی نوجوانان شهر تهران با تأکید بر تأثیر خانواده، **فصلنامه تخصصی پژوهش جوانان، فرهنگ و جامعه**، شماره دوم، ص: ۲۷-۱.
- شفرز، برنارد (۱۳۹۶). **مبانی جامعه‌شناسی جوانان**، ترجمه کرامت‌الله راسخ، تهران: نشر نی.
- شریفی، اسماعیل؛ کاکاوندی، اکرم (۱۳۸۸). رابطه سرمایه اجتماعی خانواده با هویت جوانان، **دوفصلنامه تخصصی پژوهش جوانان، فرهنگ و جامعه**، شماره چهارم، ص: ۵۰-۲۵.
- ظهیری، هوشنگ؛ فتحی، سروش (۱۳۸۵). مدیریت خانواده در نظریه‌های جامعه‌شناسی در مقایسه با نظریه علامه طباطبایی، **پژوهشنامه قرآن و حدیث**، ص: ۱۱۹-۹۹.
- عدلی پور، صمد؛ بنیاد، لیلی؛ بردیافرد، نیما (۱۳۹۴). تحلیل رابطه سبک زندگی با هویت فرهنگی جوانان شهر تبریز، **فصلنامه مطالعات ملی**، سال شانزدهم، شماره چهارم، ص: ۱۱۴-۹۳.

فصلنامه علمی فرهنگی تربیتی زنان و خانواده

کاظمی خوبان، سیده زهرا؛ چابکی، سید عزیز (۱۳۹۶). رابطه عملکرد خانواده و سبک‌های هویت در دانش آموزان دختر دبیرستان‌های شهر کرج، *مجله روانشناسی و روان‌پزشکی شناخت*، سال چهارم، شماره اول، ص: ۳۷-۲۶.

کاستلز، مانوئل (۱۳۸۵). *عصر اطلاعات، قدرت و هویت*، ترجمه حسن چاوشیان، تهران: نشر طرح نو. گیدنز، آنتونی (۱۳۸۷). *تجدد و تشخیص*، ترجمه ناصر موفقیان، چاپ دوم، تهران: نشر نی. گیدنز، آنتونی (۱۳۸۲). *فراسوی چپ و راست*، ترجمه محسن ثلاثی، تهران: نشر علمی. لیوتار، ژان فرانسو (۱۳۹۵). *وضعیت پست‌مدرن: گزارشی درباره دانش*، ترجمه حسینعلی نودری، چاپ ششم، تهران: نشر گام نو.

نودری، حسینعلی (۱۳۹۱). *نگاهی تحلیلی بر روند تحول مفهوم هویت در قالب‌های سه‌گانه هویت سنتی، مدرن و پست‌مدرن، فصلنامه مطالعات ملی*، سال هفتم، شماره دوم، ص: ۱۲۷-۱۴۸. نجاریپور استادی، سعید (۱۳۸۷). *رابطه جو عاطفی خانواده، خودپنداره، عزت نفس و پایگاه اقتصادی و اجتماعی بر شکل‌گیری هویت جوانان، فصلنامه اندیشه و رفتار*، دوره سوم، شماره نهم، ص: ۵۸-۴۹. مرآتی، علیرضا؛ قدم پور، عزت‌الله؛ ویسکرمی، حسنعلی (۱۴۰۰). *مدل‌یابی پیوند با مدرسه بر اساس سبک‌های هویت و جو خانواده با میانجیگری نقش خودشفقت‌ورزی، فصلنامه خانواده و پژوهش*، سال هجدهم، شماره چهارم، ص: ۶۸-۴۹.

مهدیخانی، مینا؛ سلطانی، سیدعلی‌اصغر؛ اسکندری، حسین (۱۴۰۱). *مطالعه شکل‌گیری هویت جسمیت یافته زنان دهه نود با رویکرد روانشناسی گفتمانی، فصلنامه زن در فرهنگ و هنر*، دوره چهاردهم، شماره یک، ص: ۹۵-۷۳.

مرکز ملی آمار ایران (۱۳۹۵). *سرشماری نفوس و مسکن*، www.amar.org.ir. مقیمی، اعظم؛ امینی، مجید (۱۳۹۴). *جهانی شدن؛ تعامل هویت محلی و نگرش‌های فرهنگی مطالعه موردی جوانان دانشگاهی یزد، فصلنامه مطالعات جامعه‌شناختی جوانان*، سال ششم، شماره نوزدهم، ص: ۱۸۶-۱۵۷.

Goldenberg, H (2012). **Family Therapy; An interactive**, Los Angeles: Thomas Brooks.
Meca, A; Moreno, O; Cobb, C; Lorenzo, E; Schwartz, S; Cano, M; Zamboanga, B; Gonzales, M; Szapocznik, J; Unger, J; Garbanati, L; Soto, D (2021). Directional Effects in Cultural Identity: A Family Systems Approach for Immigrant Latinx Families, **Journal of Youth and Adolescence**, V(50), pp: 965-977.
Porsons, T (1995). **Family, Socialization and Interaction Process**, Newyork: The Free Press.
Tutam, D (2014). Family Life and School Experience: Factors in the Racial Identity Development of Black Youth in White Communities, **Journal Social Issue**, V (60), N (1), pp: 117-135.

